

# LUMINAIRE MODELE MILLENIUM<sup>®</sup>

## Luminaire modèle MILLENIUM<sup>®</sup>. Réf. HYDD-011

### Fiche technique:

- Corps et capot:** En fonderie d'aluminium.
- Réflecteur:** Mono pièce asymétrique en aluminium brillanté protégé par oxydation anodique.
- Vasque:** Bombée en verre trempé thermique.
- Joint:** En silicone haute température.
- Accès à la lampe:** Par déverrouillage du porte-douille du bloc optique.
- Filtre:** Respiration du bloc optique par filtre.
- Appareillage électrique:** Sur platine amovible jusqu'à 250 Watt/400Watt max.
- IP:** 65.
- Finition:** Thermolaquée en gris clair, autres coloris à la demande.
- Visserie:** En inox.
- Fixation :** Latérale.
- Accès aux équipements électriques :** Sans outillage, par la vasque.
- Conditionnement:** Le luminaire est livré en un seul colis.
- Applications :** Autoroutes, axes routiers primaires et secondaires, éclairage d'appoint centres urbains.

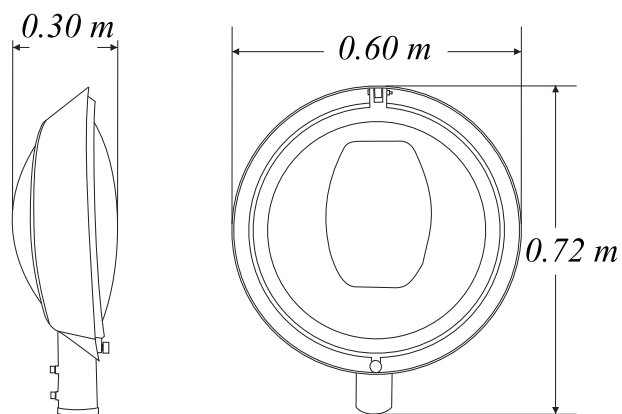


schéma des Côtes

