

LUMINAIRE COURONNE[®]

Luminaire modèle COURONNE[®].

Réf. HYDD-011C.

Dépôt de marques INAPI . PVD N° 071721.

Dépôt de modèles INAPI . PVD N° 070137.

Référence: HYDD011C

Corps: Fonderie d'aluminium injecté, avec couronne .

Bloc Optique: Réflecteur en tôle d'aluminium.

Diffuseur: En verre sécurit .

Dimension: Hauteur : 0.72 m.
Largeur : 0.60 m.

Fixation: Vis réglable .

Adaptation: Différentes pièces d'adaptation permettant le montage du luminaire sur tout type de support.

Puissance: Les luminaires sont fournis avec une platine qui peut recevoir des équipements électriques d'une puissance de :

150 Watt / 250 Watt / 400 Watt .

IP65 / Classe I .

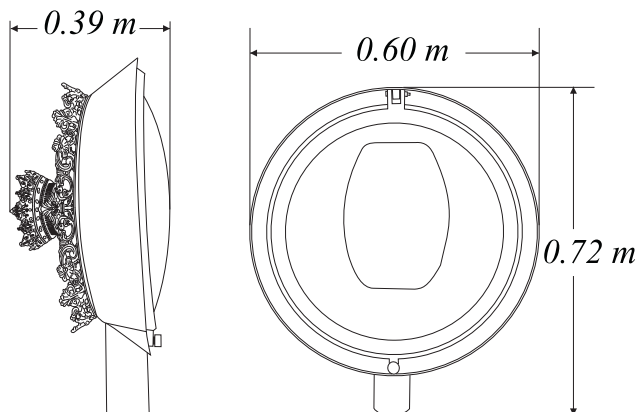


schéma des Côtes

