

# MODÈLE DIAMANT<sup>®</sup>

GROUPE **KADRI**<sup>®</sup>  
LUMINAIRE

*Candélabre en fonte modèle DIAMANT<sup>®</sup>  
Crosse modèle GALAXIE, pièce finale et  
Console modèle PALACE<sup>®</sup>,  
Luminaire modèle PALACE<sup>®</sup>.*

Réf. 1056/151/1101/E.E.

## Fiche technique :

### \* **Candélabre :**

• Candélabre en fonte composé de quatre parties : base, fût, crosse et une pièce finale; tournés et surfacés de façon à obtenir un assemblage parfait, les différentes parties sont fixées par des vis sans tête à six pans creux à bout plat DIN 913.

• Branchement : Le candélabre est doté d'une porte de visite située sur la base d'une mesure de : 19 x 13 cm fixée avec une chaîne de protection et fermant avec une vis à tête cylindrique réduite à six pans creux DIN6912.

• Peinture : Une couche intérieure et extérieure d'imprimure de phosphate de zinc, d'une excellente résistance à la corrosion et peint avec deux couches de finition noire ou couleur selon le choix du client.

### \* **CONSOLE :**

En fonte d'aluminium d'une saillie de 650mm fixée à la crosse.

### \***Luminaire modèle PALACE<sup>®</sup> :**

• Constitution: Le corps de la lanterne en aluminium abrite le diffuseur en polyéthylène opale anti-vandalisme et résistant aux UV. A sa base, un étrier en motif végétal y est soudé, le toit basculant en forme de dôme est en polyéthylène noir, orné de deux couronnes dorées.

• Montage: Le luminaire est fourni entièrement assemblé.

• Finition: Le corps en aluminium grenailé, phosphaté et thermolaqué avec une peinture polyester résistante aux UV.

• Fixation: Un écrou en laiton permet la fixation du luminaire au candélabre.

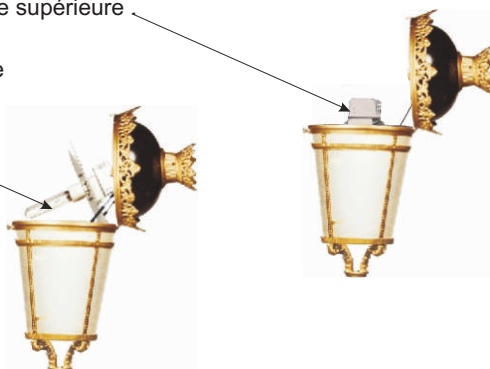
• Branchement: Une rainure est prévue pour un passage discret du câble d'alimentation.

• Puissance: Le luminaire est fourni avec une platine qui peut recevoir des équipements électriques d'une puissance maximale de **250 W**.

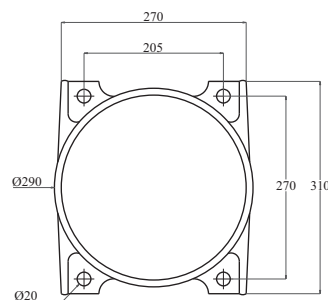
### \***Hauteur totale du candélabre avec luminaire : 4.35 m.**

Accessibilité aux équipements électriques par la couronne supérieure

Accessibilité à la lampe sans outillage



4.35 m



Base de fixation

\*KADRI Luminaire se réserve le droit d'apporter des modifications sur ses fiches techniques sans avis préalable.