

# MODÈLE DIAMANT<sup>®</sup>

## *Candélabre en fonte modèle DIAMANT<sup>®</sup> luminaire modèle PALACE<sup>®</sup>.*

Réf. 1056/1101/E.E.

### Fiche technique :

#### \* *Candélabre :*

• Candélabre en fonte composé de deux parties : base et fût; tournés et surfacés de façon à obtenir un assemblage parfait, les différentes parties sont fixées par des vis sans tête à six pans creux à bout plat DIN 913.

• Branchement : Le candélabre est doté d'une porte de visite située sur la base d'une mesure de : 19 x 13 cm fixée avec une chaîne de protection et fermant avec une vis à tête cylindrique réduite à six pans creux DIN6912.

• Peinture : Une couche intérieure et extérieure d'imprimure de phosphate de zinc, d'une excellente résistance à la corrosion et peint avec deux couches de finition noire ou couleur selon le choix du client.

#### \* *Luminaire modèle PALACE<sup>®</sup> :*

• Constitution : Le corps de la lanterne en aluminium abrite le diffuseur en polyéthylène opale anti-vandalisme et résistant aux UV. A sa base, un étrier en motif végétal y est soudé, le toit basculant en forme de dôme est en polyéthylène noir, orné de deux couronnes dorées.

• Montage : Le luminaire est fourni entièrement assemblé.

• Finition : Le corps en aluminium grenailé, phosphaté et thermolaqué avec une peinture polyester résistante aux UV.

• Fixation : Un écrou en laiton permet la fixation du luminaire au candélabre.

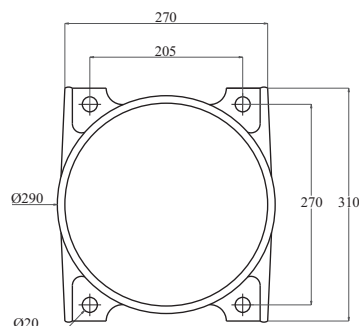
• Branchement : Une rainure est prévue pour un passage discret du câble d'alimentation.

• Puissance : Le luminaire est fourni avec une platine qui peut recevoir des équipements électriques d'une puissance maximale de **250 W**.

\***Hauteur totale du candélabre avec luminaire : 4.19 m.**

Accessibilité aux équipements électriques par la couronne supérieure .

Accessibilité à la lampe sans outillage



Base de fixation

