

MODÈLE DIAMANT[®]

Candélabre en fonte modèle DIAMANT[®]
Crosse modèle GALAXIE[®]
Console modèle PALACE[®],
Luminaire modèle FLORAL[®].
Réf. 1056/153/1152/E.E.

Fiche technique :

* **Candélabre :**

• Candélabre en fonte composé de trois parties : base, fût, et crosse; tournés et surfacés de façon à obtenir un assemblage parfait, les différentes parties sont fixées par des vis sans tête à six pans creux à bout plat DIN 913.

• **Branchement :** Le candélabre est doté d'une porte de visite située sur la base d'une mesure de : 19 x 13 cm fixé avec une chaîne de protection et fermant avec une vis à tête cylindrique réduite à six pans creux DIN6912.

• **Peinture :** Une couche intérieure et extérieure d'imprimure de phosphate de zinc, d'une excellente résistance à la corrosion et peint avec deux couches de finition noire ou couleur selon le choix du client.

* **Console :**

En fonte d'aluminium d'une saillie de 650mm fixées à la crosse, à 180°.

* **Luminaire modèle FLORAL[®]:**

• **Constitution:** Le diffuseur en polyéthylène opale anti-vandalisme et résistant aux UV est emboîté dans une embase en aluminium entre deux languettes et serré par un boulon allen.

• **Montage:** Le luminaire est fourni entièrement assemblé.

• **Finition:** L'embase en aluminium grenillée, phosphatée et thermolaquée avec une peinture polyester résistante aux UV.

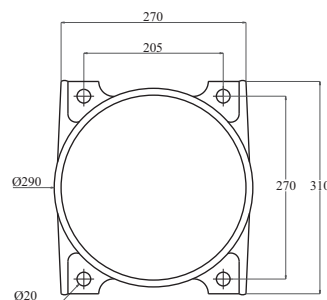
• **Fixation:** Trois boulons allen assurent une parfaite adhésion du luminaire à son support .

• **Puissance:** Le luminaire est fourni avec une platine qui peut recevoir des équipements électriques d'une puissance maximale de **250 W**.

* **Hauteur totale du poteau avec luminaire : 4.40 m.**



Accessibilité à la lampe
par la vasque



Base de fixation