

# MODÈLE DIAMANT<sup>®</sup>

**Candélabre en fonte modèle DIAMANT<sup>®</sup>**  
**Console modèle PALACE<sup>®</sup>, pièce finale et**  
**Luminaire modèle FLORAL<sup>®</sup>.**

Réf. 1056/102/1152/E.E.

## Fiche technique :

### \* **Candélabre :**

• Candélabre en fonte composé de trois parties : base, fût, et une pièce finale; tournés et surfacés de façon à obtenir un assemblage parfait, les différentes parties sont fixées par des vis sans tête à six pans creux à bout plat DIN 913.

• Branchement : Le candélabre est doté d'une porte de visite située sur la base d'une mesure : 19 x 13 cm fixé avec une chaîne de protection et fermant avec une vis à tête cylindrique réduite à six pans creux DIN6912.

• Peinture : Une couche intérieure et extérieure d'imprimure de phosphate de zinc, d'une excellente résistance à la corrosion et peint avec deux couches de finition noire ou couleur selon le choix du client.

### \* **Console :**

En fonte d'aluminium d'une saillie de 650mm.

### \* **Luminaire modèle FLORAL<sup>®</sup>:**

• Constitution: Le diffuseur en polyéthylène opale anti-vandalisme et résistant aux UV est emboîté dans une embase en aluminium entre deux languettes et serré par un boulon allen.

• Montage: Le luminaire est fourni entièrement assemblé.

• Finition: L'embase en aluminium grenailée, phosphatée et thermolaquée avec une peinture polyester résistante aux UV.

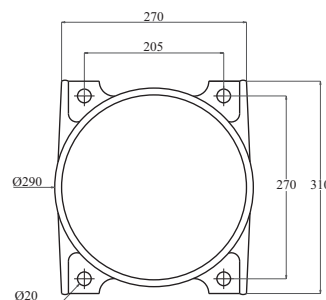
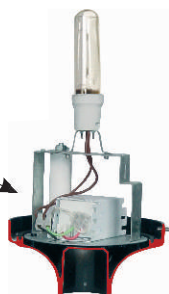
• Fixation: Trois boulons allen assurent une parfaite adhésion du luminaire à son support .

• Puissance: Le luminaire est fourni avec une platine qui peut recevoir des équipements électriques d'une puissance maximale de **250 W**.

**\*Hauteur totale du poteau avec luminaire : 3.49 m.**



Accessibilité à la lampe  
par la vasque



Base de fixation