

MODÈLE DIAMANT[®]

Candélabre en fonte modèle DIAMANT[®] et Luminaire modèle FLORAL[®].

Réf. 1056/1152/E.E.

Fiche technique :

* *Candélabre :*

- Candélabre en fonte composé de trois parties : base, fût, et crosse; tournés et surfacés de façon à obtenir un assemblage parfait, les différentes parties sont fixées par des vis sans tête à six pans creux à bout plat DIN 913.

- Branchement : Le candélabre est doté d'une porte de visite située sur la base d'une mesure de : 19 x 13 cm fixé avec une chaîne de protection et fermant avec une vis à tête cylindrique réduite à six pans creux DIN6912.

- Peinture : Une couche intérieure et extérieure d'imprimure de phosphate de zinc, d'une excellente résistance a la corrosion, et peint avec deux couches de finitions noir ou couleur selon le choix du client.

* *Luminaire modèle FLORAL[®]:*

- Constitution: Le diffuseur en polyéthylène opale anti-vandalisme et résistant aux UV est emboîté dans une embase en aluminium entre deux languettes et serré par un boulon allen.

- Montage: Le luminaire est fourni entièrement assemblé.

- Finition: L'embase en aluminium grenailée, phosphatée et thermolaquée avec une peinture polyester résistante aux UV.

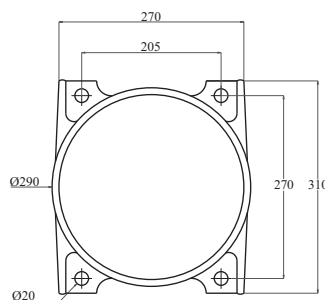
- Fixation: Trois boulons allen assurent une parfaite adhésion du luminaire à son support .

- Puissance: Le luminaire est fourni avec une platine qui peut recevoir des équipements électriques d'une puissance maximale de **250 W**.

***Hauteur totale du poteau avec luminaire : 3.94 m.**



Accessibilité à la lampe
par la vasque



Base de fixation